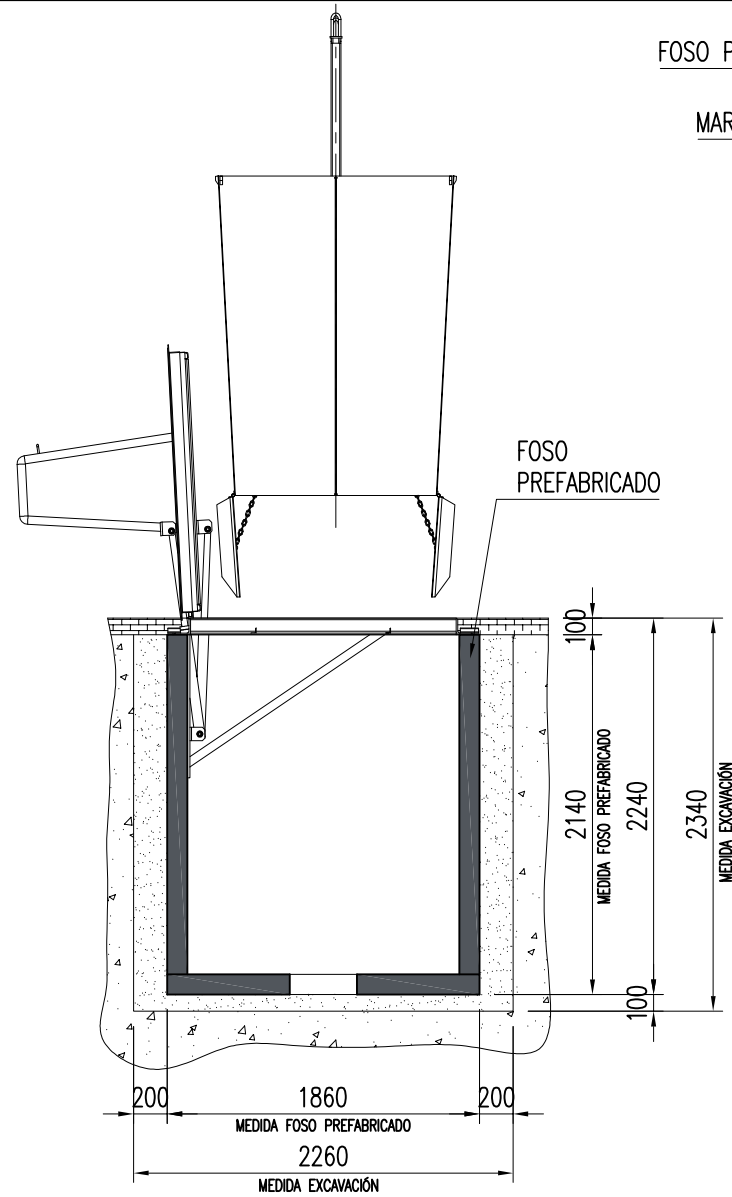
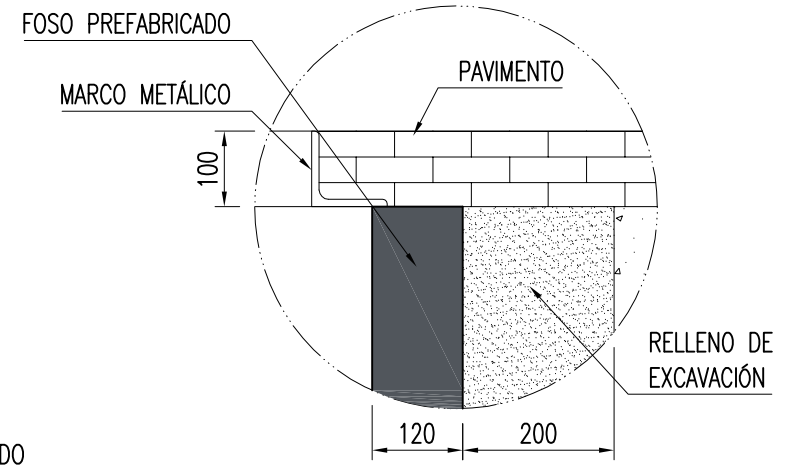


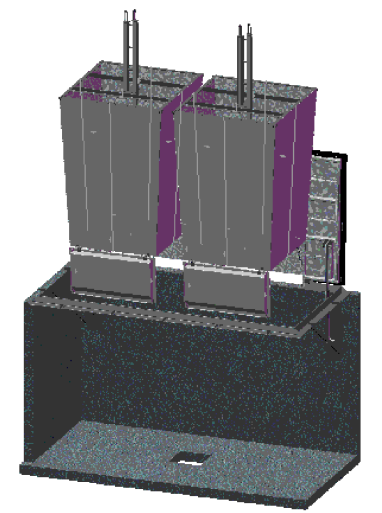
**ALZADO**



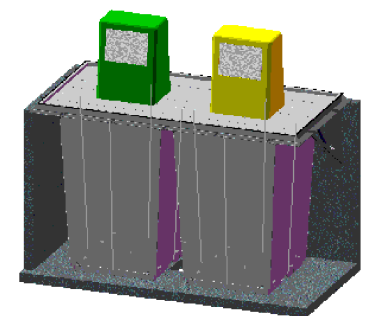
**SECCIÓN A-A'**



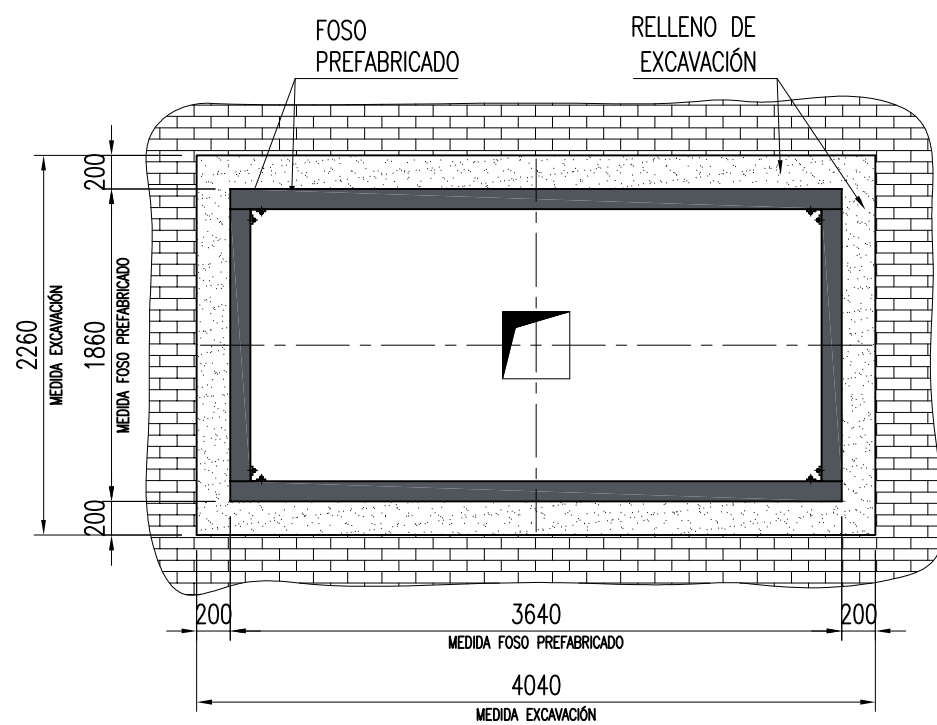
**DETALLE "B"**



**PERSPECTIVA POSICIÓN ABIERTA**



**PERSPECTIVA POSICIÓN CERRADA**



**PLANTA**

UNIDADES EN mm

TÍTULO	CONTENEDOR		 <b>Polo Artico</b> contenedores soterrados			
	SOTERRADO					
	SBA23000		ESCALA	s/e	A3	
DIBUJADO	A.C.M.	21/05/2010	DETALLE OBRA CIVIL		0	SBA23000
COMPROBADO	A.C.M.	21/05/2010				
APROBADO	-	-	PLANO N°	00	REVISION	ARCHIVO