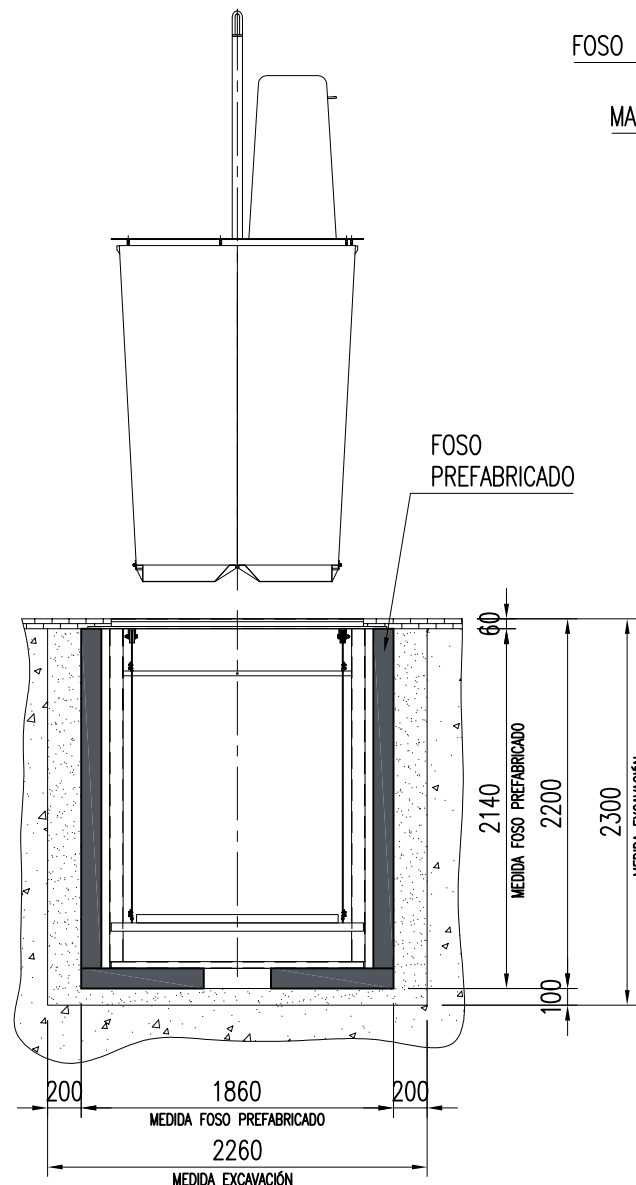
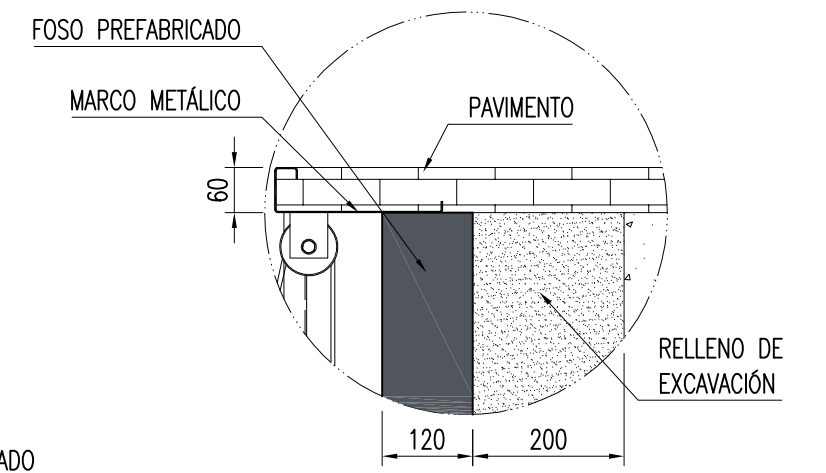


ALZADO

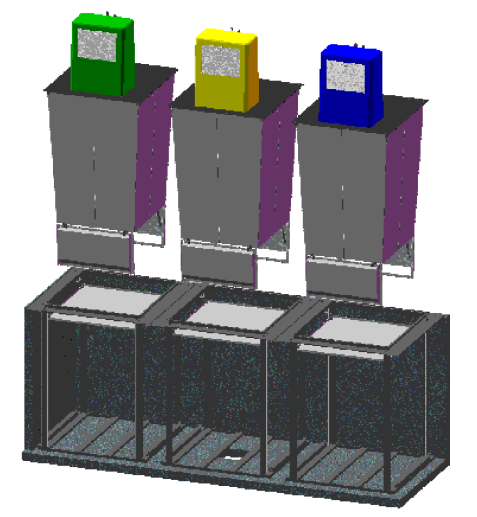
DETALLE "B"



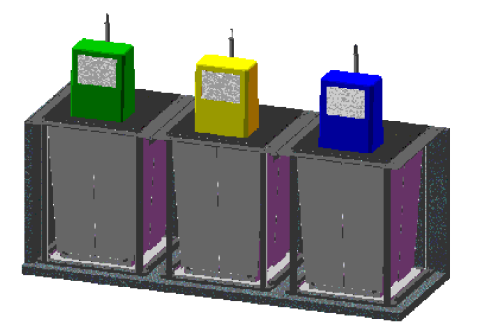
SECCIÓN A-A'



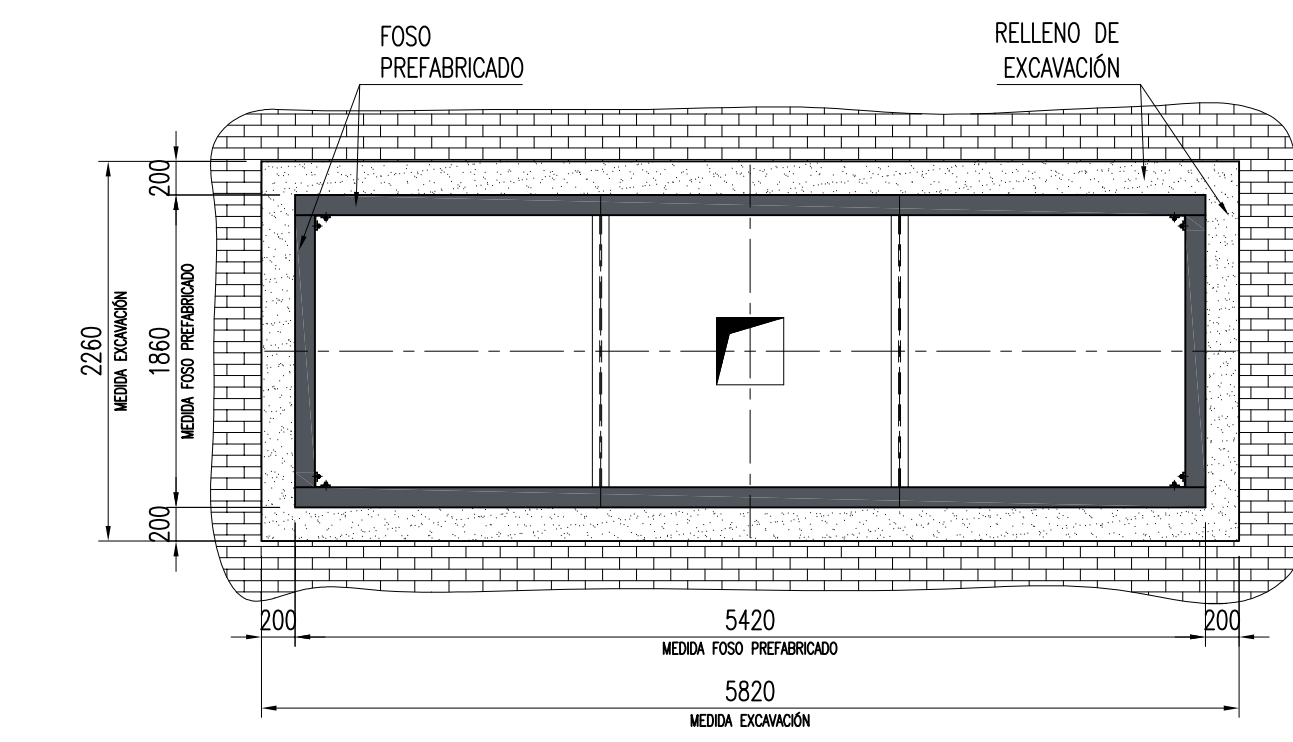
DETALLE "B"



PERSPECTIVA POSICIÓN ABIERTA




PERSPECTIVA POSICIÓN CERRADA



PLANTA

UNIDADES EN mm

TITULO	CONTENEDOR			
	SOTERRADO			
	SB33000		ESCALA s/e A3	
DIBUJADO	A.C.M.	06/04/2010	DETALLE OBRA CIVIL	
COMPROBADO	A.C.M.	06/04/2010		
APROBADO	-	-	PLANO N° 00	
			1	SB33000
			REVISION	ARCHIVO