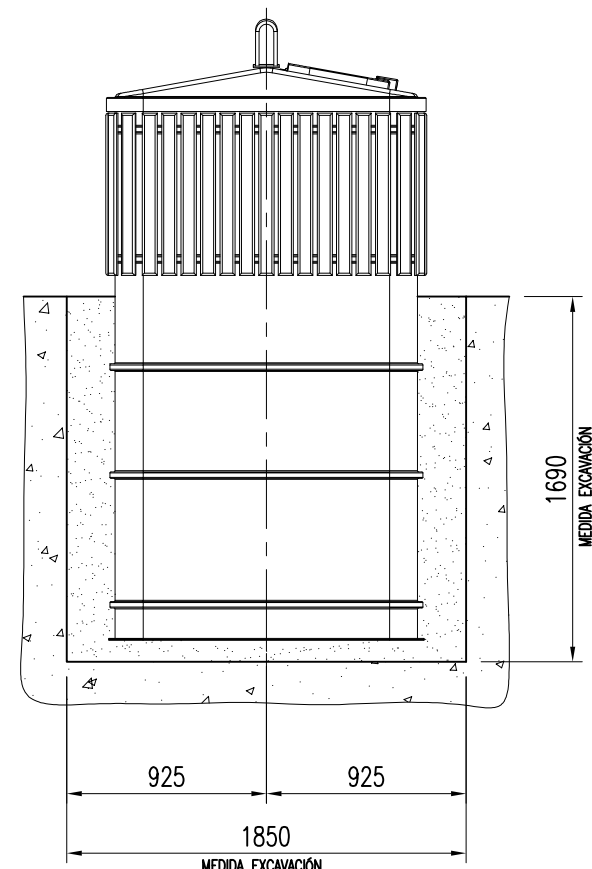
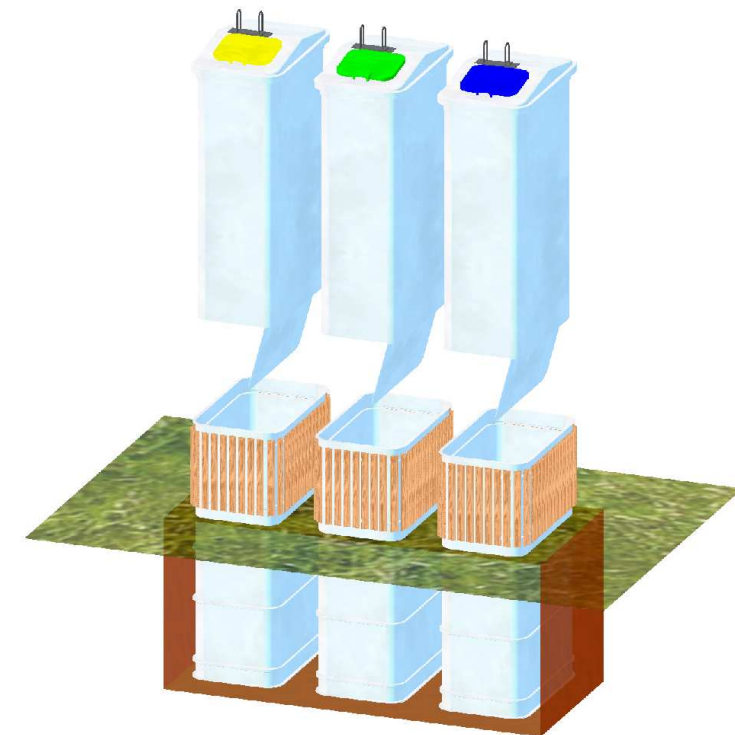


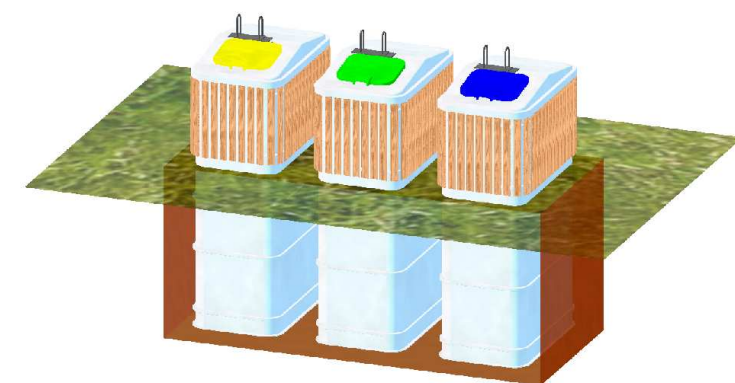
ALZADO



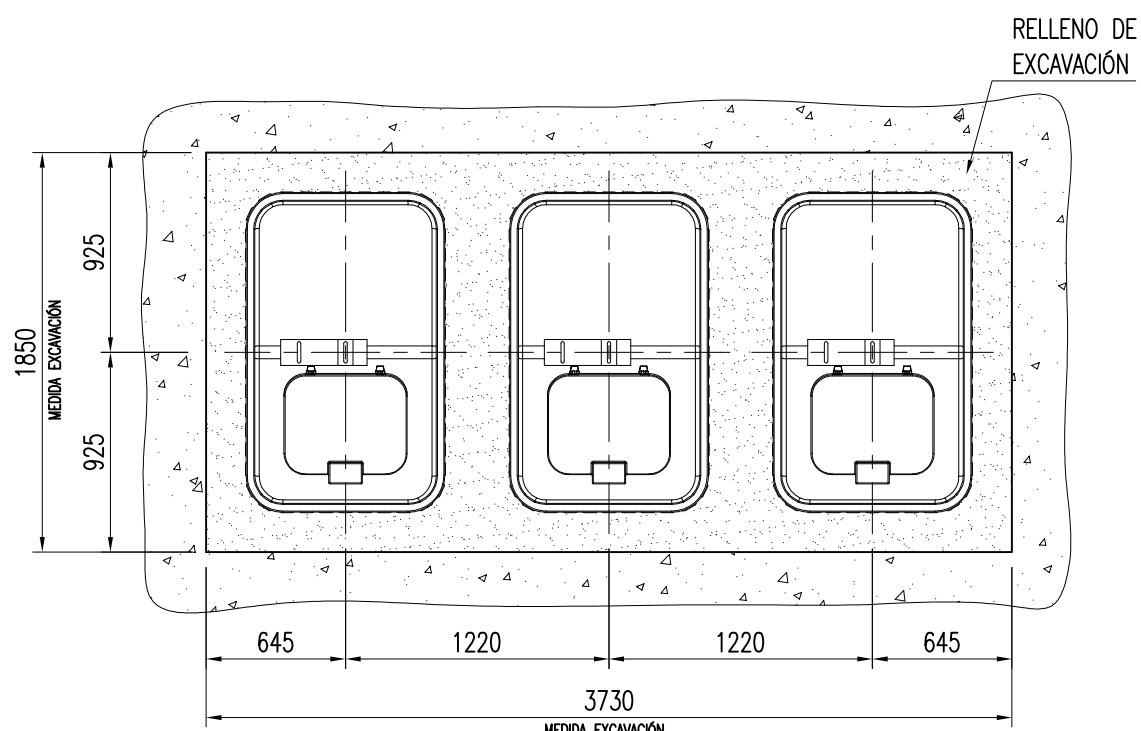
SECCIÓN A-A'



PERSPECTIVA POSICIÓN ABIERTA



PERSPECTIVA POSICIÓN CERRADA



PLANTA

UNIDADES EN mm

TÍTULO	CONTENEDOR				
	SOTERRADO				
	EPO33000		ESCALA	s/e	A3
DIBUJADO	A.C.M.	21/05/2010	DETALLE OBRA CIVIL	0	EPO33000
COMPROBADO	A.C.M.	21/05/2010			
APROBADO	-	-			
PLANO N° 00			REVISION	ARCHIVO	