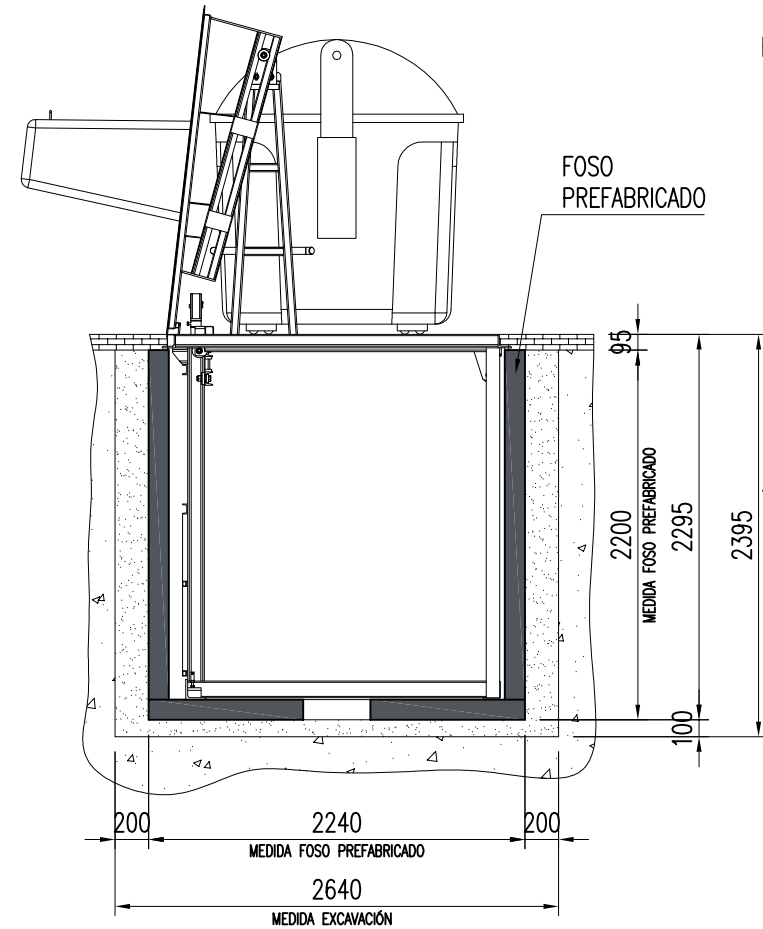
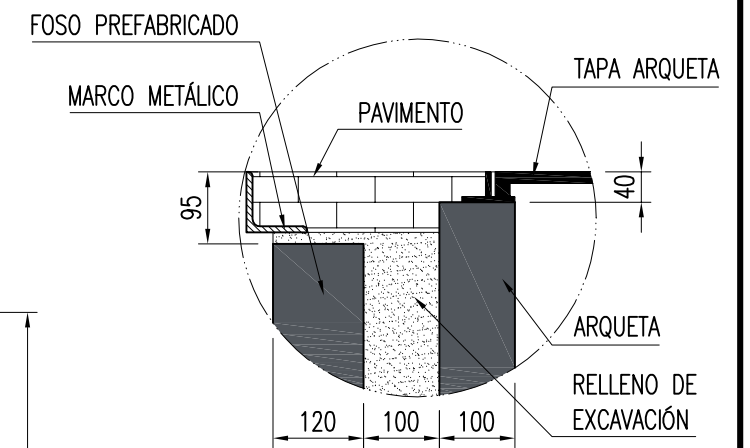


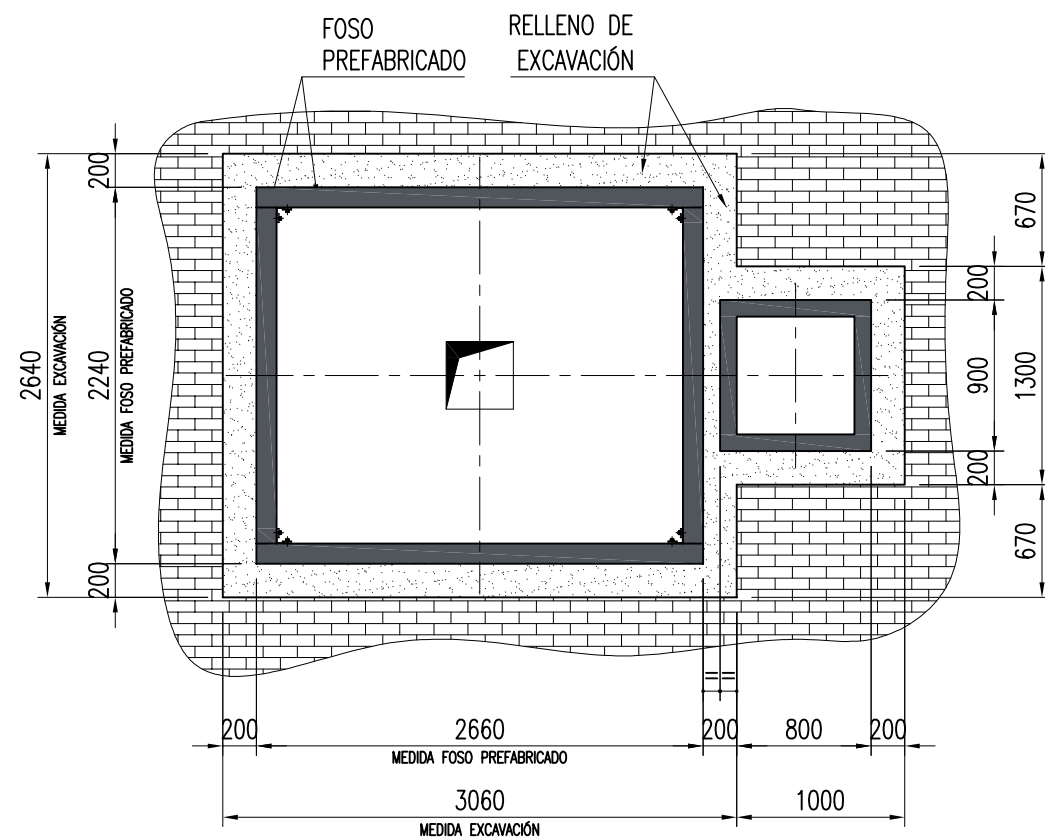
ALZADO



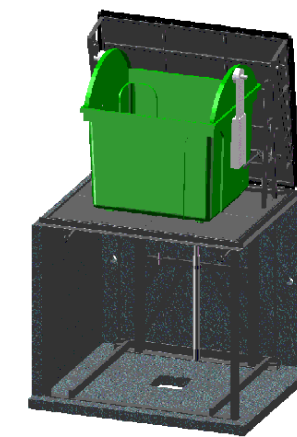
SECCIÓN A-A'



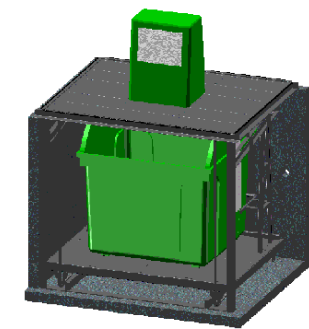
DETALLE "B"



PLANTA



PERSPECTIVA POSICIÓN ABIERTA



PERSPECTIVA POSICIÓN CERRADA

TÍTULO	CONTENEDOR		ESCALA	s/e	A3			
	SOTERRADO							
DIBUJADO	EHCL1 + EQUIPO AUTONOMÍA		DETALLE	1	EHCL1-EA			
	A.C.M.	25/05/2010				OBRA CIVIL	REVISION	ARCHIVO
	COMPROBADO	A.C.M.						
APROBADO	-	-	PLANO N°	00				

UNIDADES EN mm