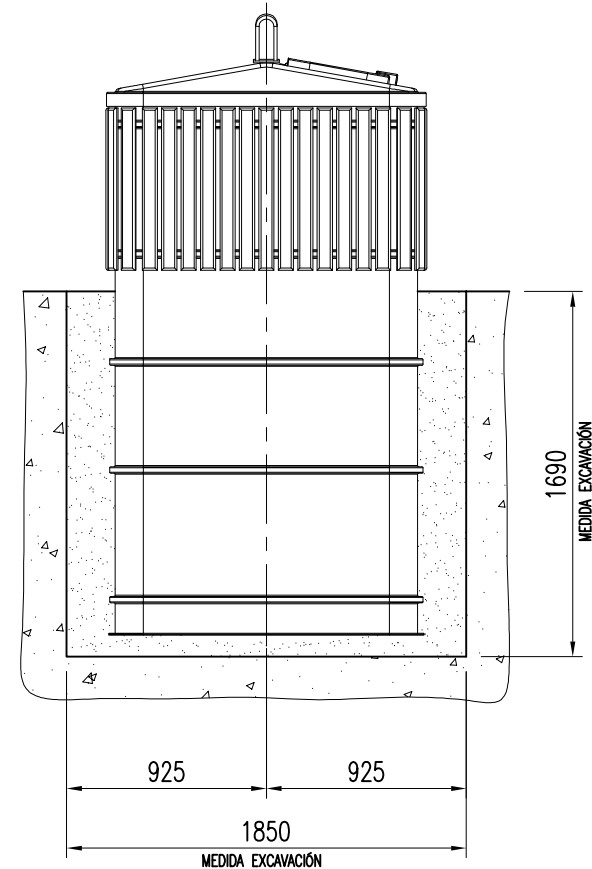
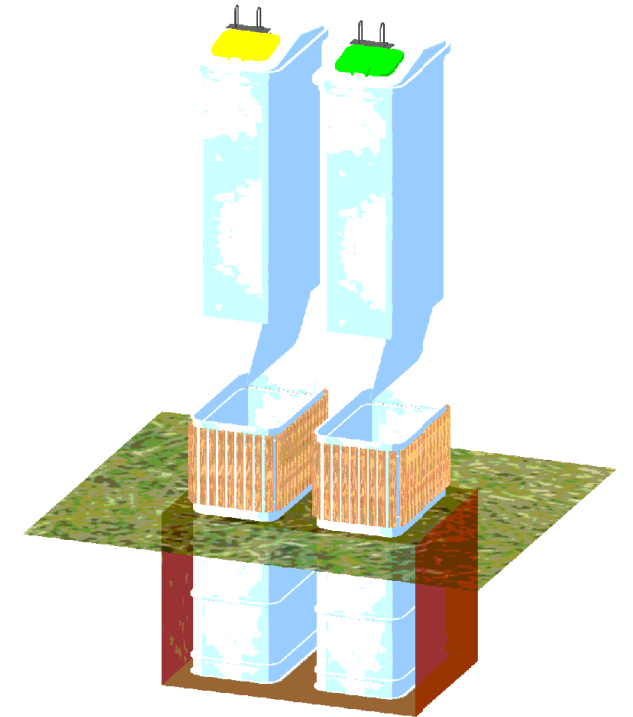


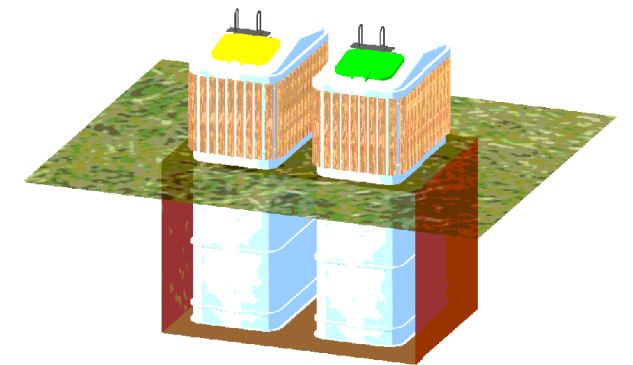
ALZADO



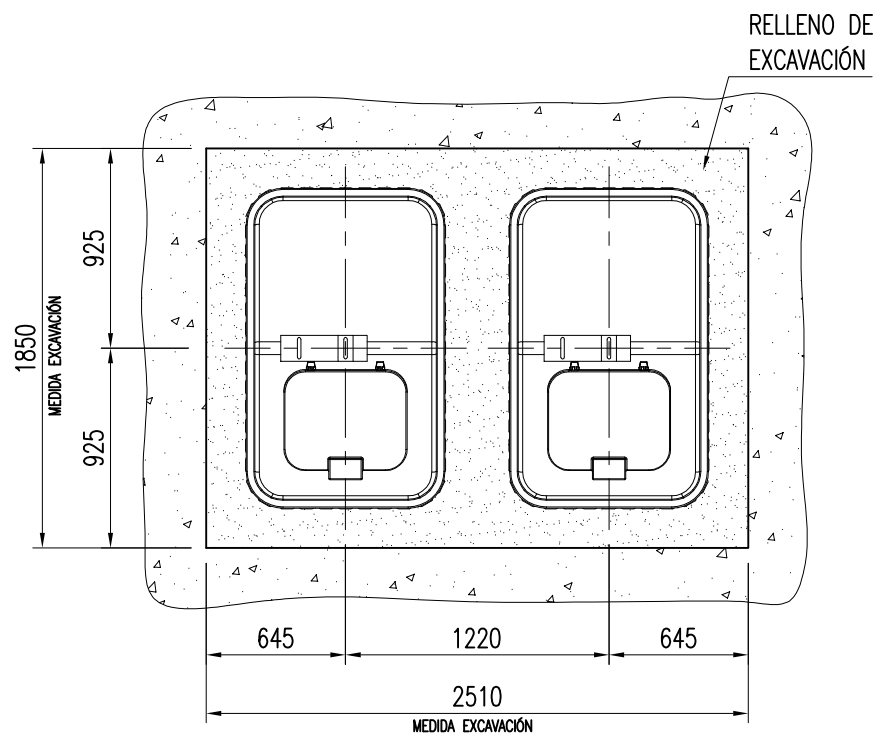
SECCIÓN A-A'



PERSPECTIVA POSICIÓN ABIERTA




PERSPECTIVA POSICIÓN CERRADA



PLANTA

UNIDADES EN mm

TÍTULO	CONTENEDOR		 <b>Polo Artico</b> contenedores soterrados	ESCALA	s/e	A3
	SOTERRADO					
	EPO23000					
DIBUJADO	A.C.M.	21/05/2010	DETALLE OBRA CIVIL PLANO N° 00	0	REVISION	EPO23000
COMPROBADO	A.C.M.	21/05/2010				
APROBADO	-	-				
						ARCHIVO