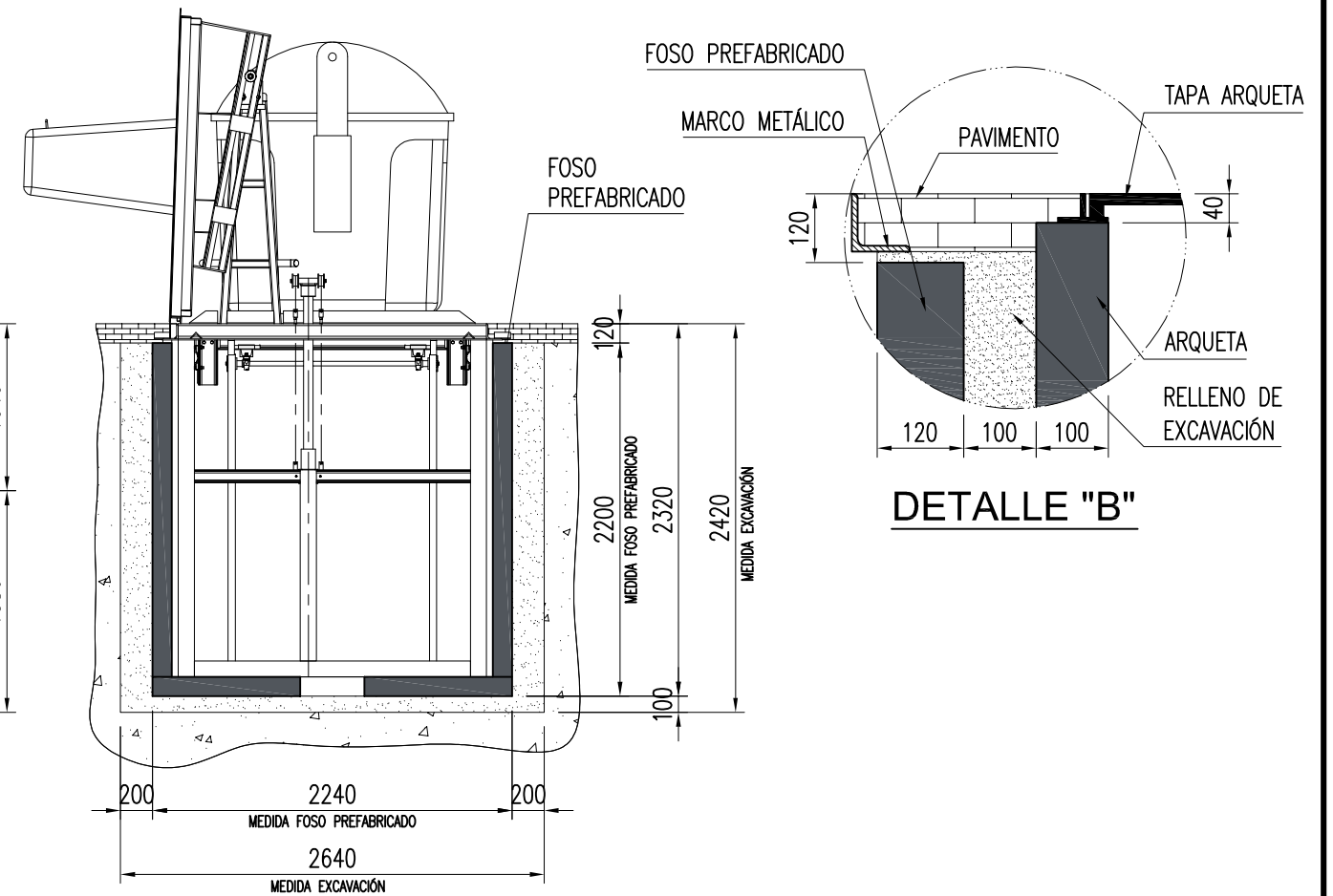
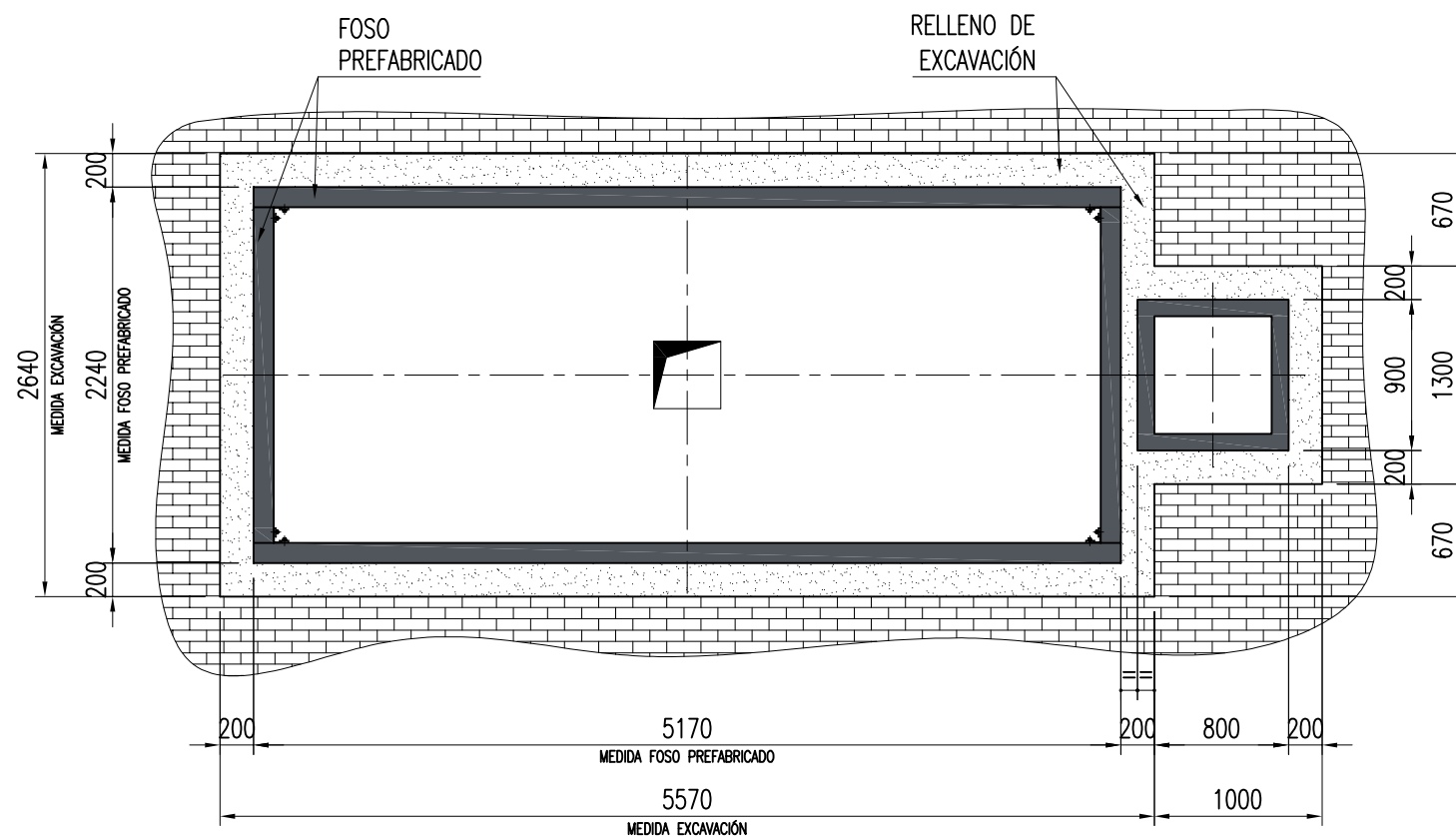


**ALZADO**

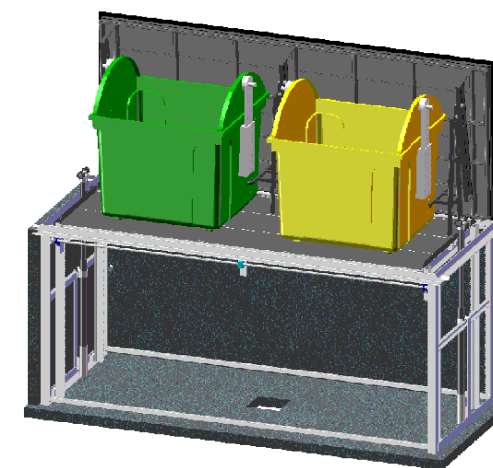


**SECCIÓN A-A'**

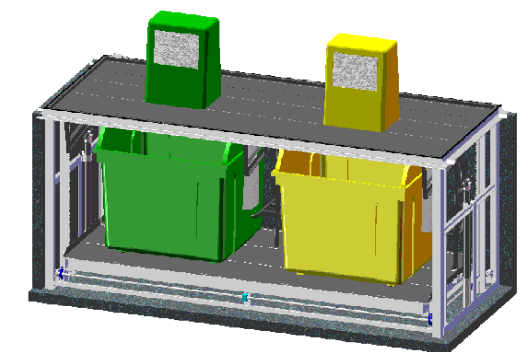


**PLANTA**

UNIDADES EN mm



PERSPECTIVA POSICIÓN ABIERTA



PERSPECTIVA POSICIÓN CERRADA

TÍTULO	CONTENEDOR		ESCALA	s/e	A3			
	SOTERRADO							
DIBUJADO	EHCL2 + EQUIPO AUTONOMÍA		DETALLE	1	EHCL2-EA			
	A.C.M.	25/05/2010				OBRA CIVIL	REVISION	ARCHIVO
	COMPROBADO	A.C.M.						
APROBADO	-	-	PLANO N°	00				

