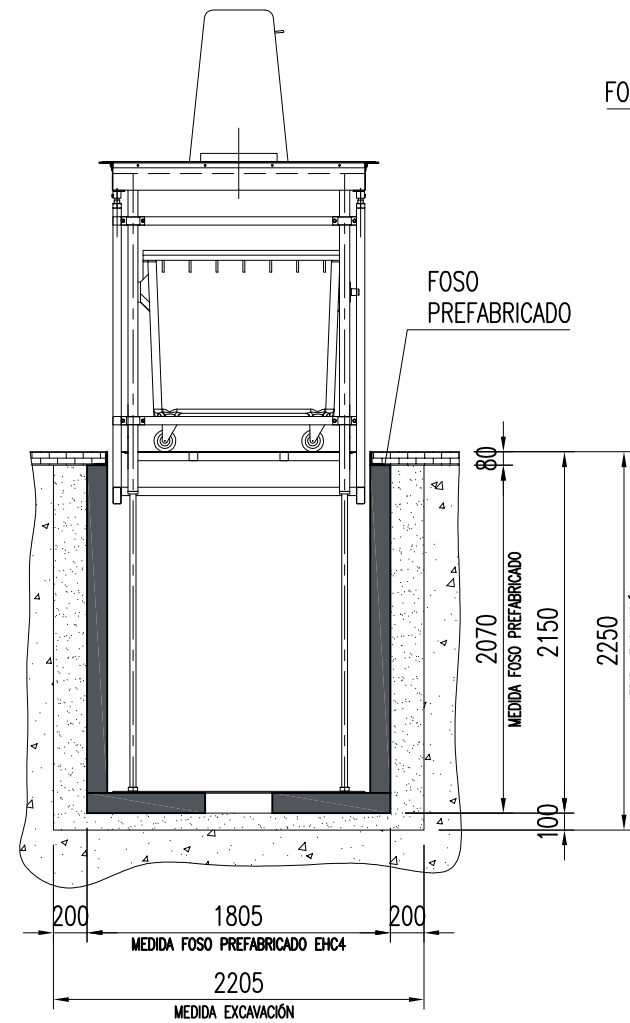
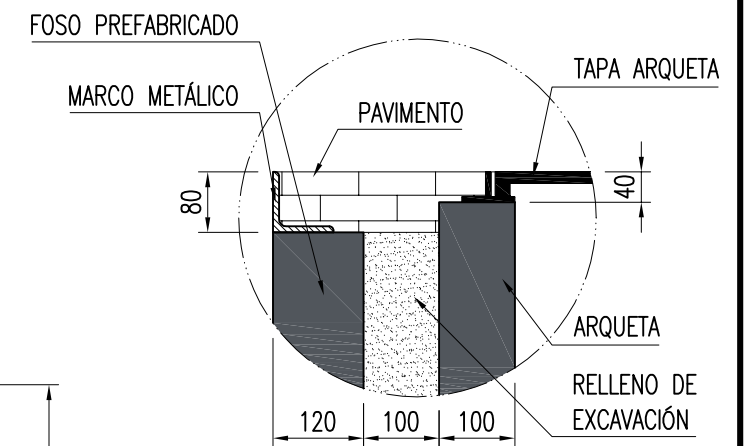


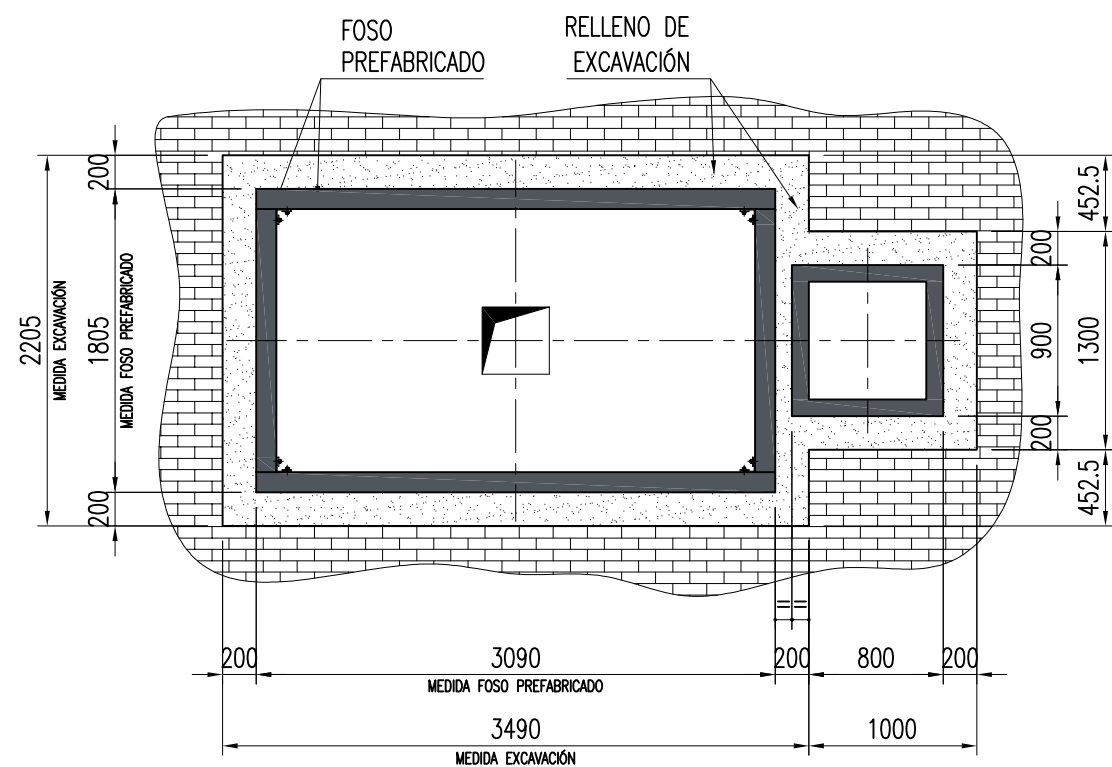
ALZADO



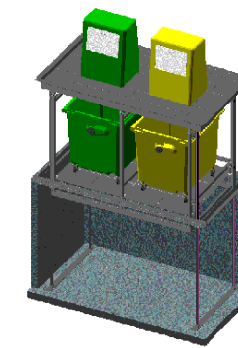
SECCIÓN A-A'



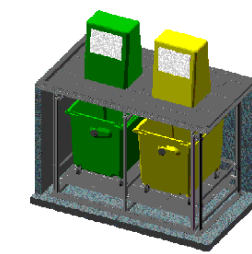
DETALLE "B"



PLANTA



PERSPECTIVA POSICIÓN ABIERTA



PERSPECTIVA POSICIÓN CERRADA

TÍTULO	CONTENEDOR					
	SOTERRADO					
	EHC2 + EQUIPO AUTONOMÍA		ESCALA	s/e	A3	
DIBUJADO	A.C.M.	29/03/2010	DETALLE OBRA CIVIL		1	EHC2-EA
COMPROBADO	A.C.M.	29/03/2010				
APROBADO	-	-	PLANO Nº	00	REVISION	ARCHIVO

UNIDADES EN mm